

5W 单路输出 AC/DC 宽电压输入模块电源  
小型化产品



产品说明

- 交直流两用、宽输入电压 85-264VAC, 110-370VDC
- 优异的输出短路、过温保护功能
- 工业级产品技术设计, 超小体积
- 效率可达 83%
- 高可靠性, 长寿命
- DIP 封装

产品型号

型号 (MODEL)	外壳尺寸	输出功率	输出电压电流	纹波噪声	满载效率 (% TYP)	满载最大容性负载 (uF)
TB05-T2S03	39×25×22mm	4.2w	3.3V/1250mA	100mV (TYP)	69	8100
TB05-T2S05		5 W	5V/1000mA		74	6800
TB05-T2S09		5 W	9V/550mA		74	1200
TB05-T2S12		5 W	12V/420mA		80	1000
TB05-T2S15		5W	15V/330mA		81	680
TB05-T2S24		5W	24V/230mA		82	270

输入特性

输入电压范围	110~370VDC	85~264VAC
输入电流	110VAC	230 VAC
TB05	100mA, TYP	60 mA, TYP
浪涌电流	10A (TYP) 85V	20A (TYP) 264V (最大值)

输出特性

输出电压稳压精度	±1.5%
源效应	±0.5% (TYP)
负载调整率 (10%~100%)	±3% (TYP)
最小负载	0%
输出纹波+噪声 (峰-峰值)	100mV (TYP) (20MHz Bandwidth)
短路保护	可长期短路, 自恢复
输出过流保护	≥1.1 倍
备注: 纹波与噪声用平行线测试法	

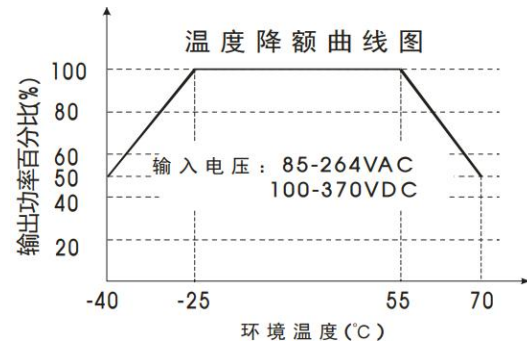
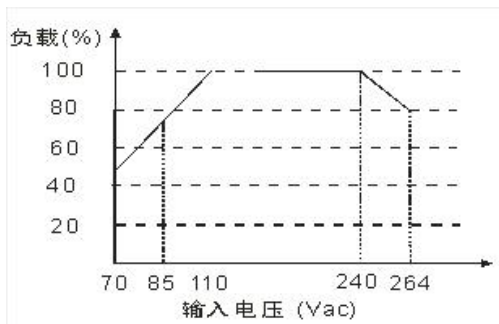
### ○一般特性

温度特性	工作温度 功率降额 存储温度	-40℃~+65℃(备注:参考降额曲线) 1.35%/℃ -40℃~+105℃
掉电时间		80ms(TYP)/ at Vin:230VAC
启动延迟时间		500ms(TYP)/ at Vin:230VAC
动态响应	25%标称负载跳跃	±0.5%/500Us(最大值)
湿度		98% 不结露(max)
温漂		0.02%/℃
开关频率		65-100kHz(TYP)
绝缘		3000VAC/1Min
绝缘电阻	输入对输出	500VDC 大于 100MΩ
漏电流		0.3mA RMS TYP 230VAC/50Hz
安全等级		CLASS I
MTBF		>215000h @25℃

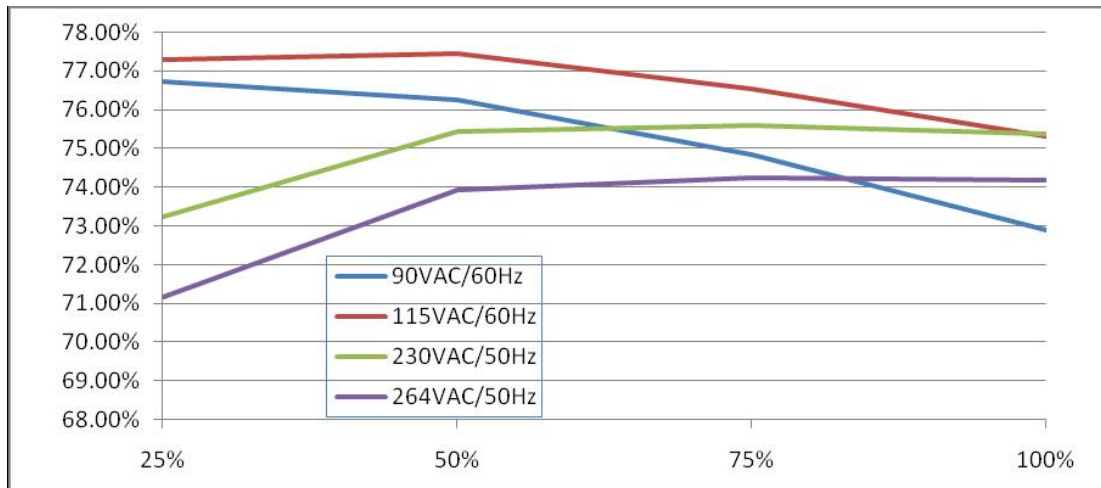
### ○环境测试

1	低温工作试验	温度:-40℃;时间:16小时	ETSI EN300019-2-3 判据T3.2	GB/T2423.1 方法:Ad	√	√
2	高温工作试验	温度:71℃;时间:16小时	ETSI EN300019-2-3 判据T3.2	GB/T2423.2 方法:Bd	√	√
3	高低温循环工作试验	高温:71℃;低温:-40℃ 保温时间:30分; 循环次数:2次; 温度变化率:3℃/min	ETSI EN300019-2-3 判据T3.2	GB/T2423.22 方法:Nb	√	√
4	恒定湿热工作试验	温度:55℃;相对湿度:95% 时间:48小时	ETSI EN300019-2-3 判据T3.2	GB/T2423.3 方法:Ca	√	√
5	低温储存试验	温度:-45℃;时间:16小时	ETSI EN300019-2-3 判据T2.3	GB/T2423.1 方法:Ab	√	√
6	高温储存试验	温度:105℃;时间:16小时	ETSI EN300019-2-3 判据T2.3	GB/T2423.2 方法:Bb	√	√
7	恒定湿热储存试验	温度:40℃;相对湿度:95% 时间:48小时	ETSI EN300019-2-3 判据T2.3	GB/T2423.3 方法:Ca	√	√
8	高低温冲击试验	高温:71℃;低温:-40℃ 保温时间:30分; 循环次数:20次; 温度变化率:1℃/min	ETSI EN300019-2-3 判据T2.3	GB/T2423.22 方法:Na	√	√

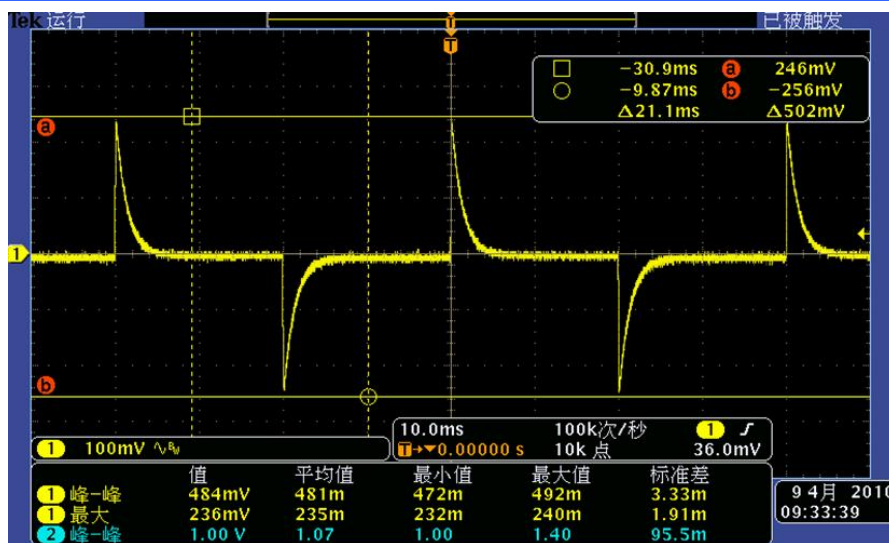
## ○输入电压与负载特性



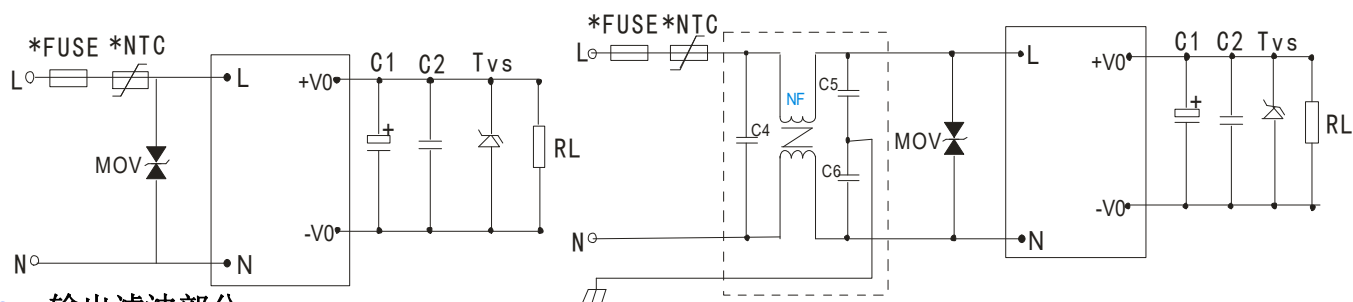
## ○输入不同电压与负载时效率特性



## ○典型动态负载特性



○ 建议典型应用（此电路可改善 EMI/EMC 性能）



● 输出滤波部分：

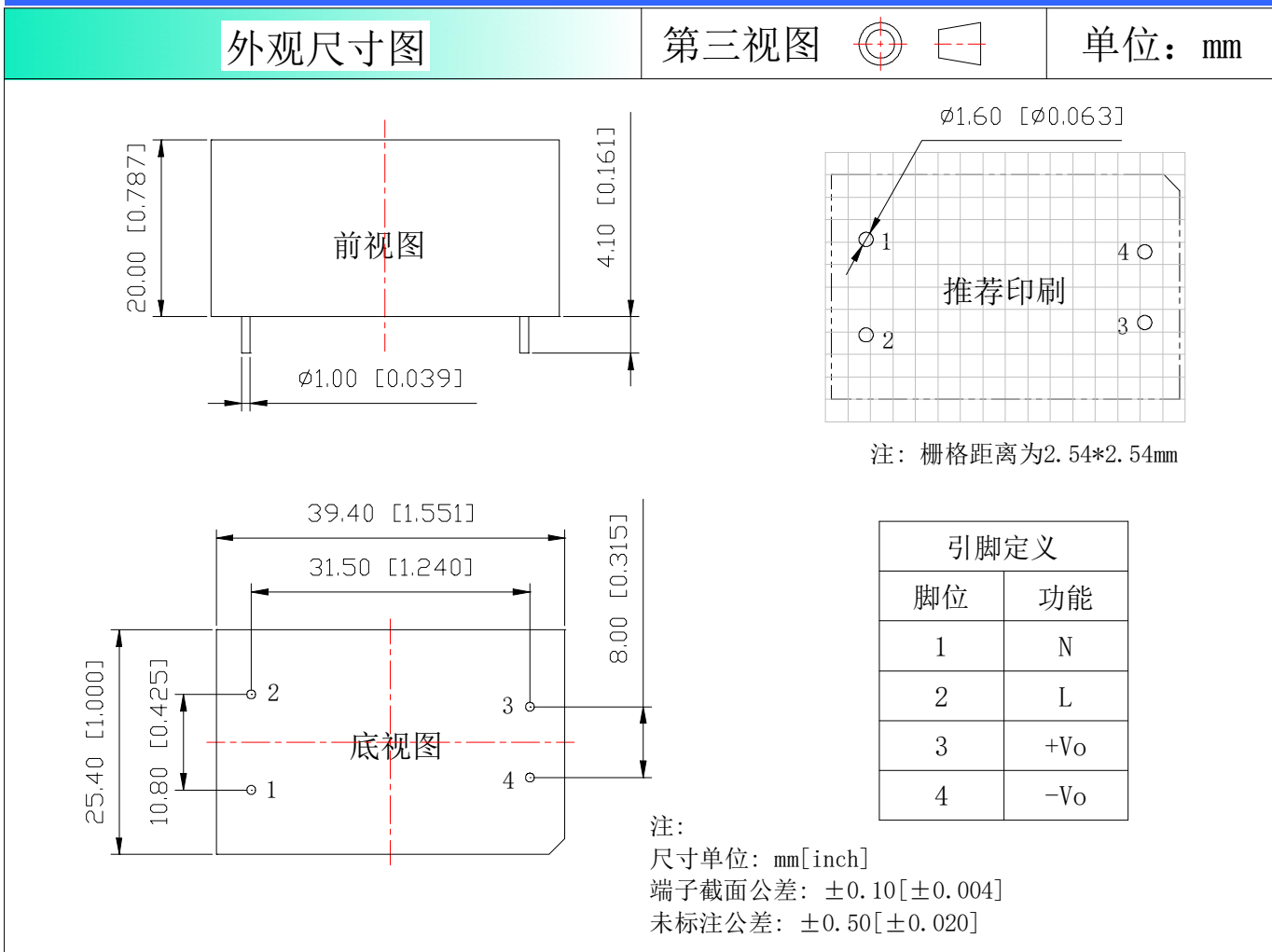
C1：输出滤波电解电容，建议使用高频低阻电解电容，容量和流过的电流请参考各厂商提供的技术规格。电容耐压降额大于 80%；C2：去除高频噪声；C3:TVS 管可以保护后级电路（在模块异常时）。

● 输入滤波部分：

C4： X 电容 建议 0.22uF/275V；C5, C6： Y 电容 建议 220pF/2000V；NF： 共模电感 建议 10mH-30mH；

MOV： 压敏电阻 471KD14，在雷击浪涌时保护模块不受损坏，可根据需要自行接入。

外观尺寸图



注:

1. 最大容性负载均在输入电压范围、满负载条件下测试;
2. 本文数据除特殊说明外, 都是在  $T_a=25^\circ\text{C}$ , 湿度 $<75\%$ , 输入标称电压和输出额定负载时测得;
3. 本文所有指标测试方法均依据本公司企业标准;
4. 以上均为本手册所列产品型号之性能指标, 非标准型号产品的某些指标会超出上述要求, 具体情况可直接与我司技术人员联系;
5. 我司可提供产品定制;
6. 产品规格变更恕不另行通知。